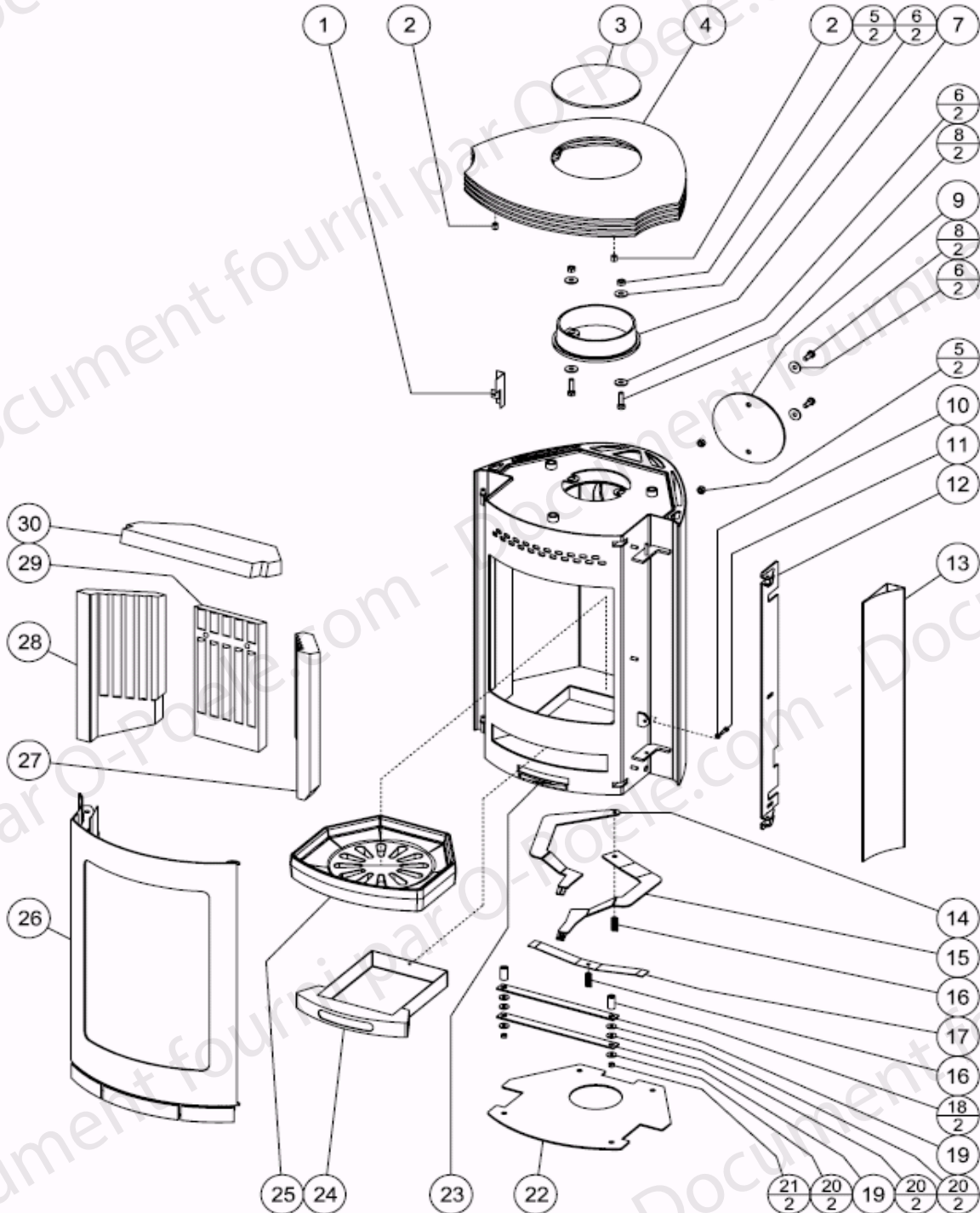


POELE A BOIS SVELTA
ENSEMBLE CORPS DE CHAUFFE

Code article: 117125



POELE A BOIS SVELTA

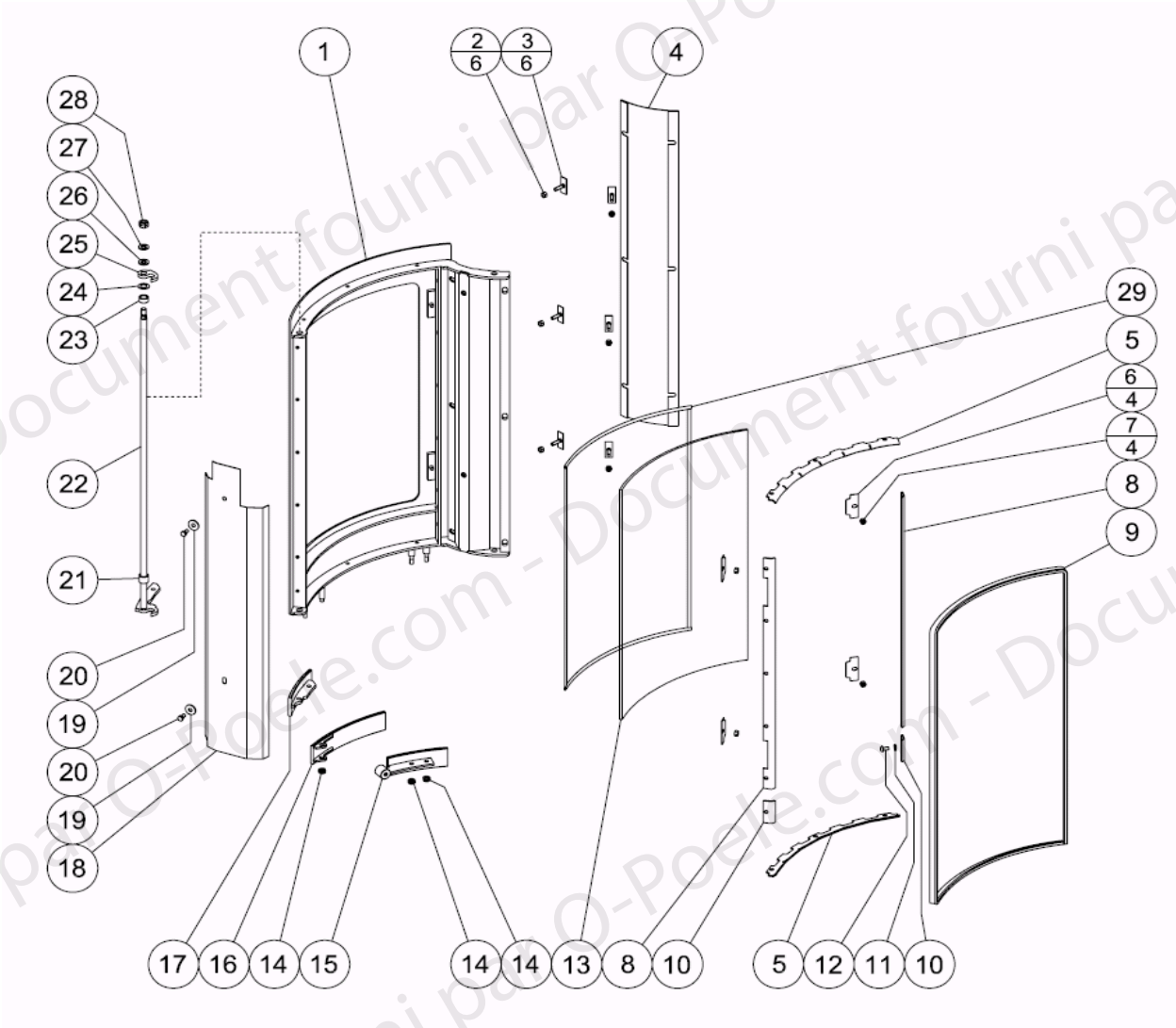
Code article: 117125

ENSEMBLE CORPS DE CHAUFFE

POSITION	DESIGNATION / PIECE	QUANTITE	REFERENCE
1	Deflecteur	1	30644
2	Ecrou noir	2	30645
3	Tampon superieur	1	30646
4	Dessus ES	1	30647
5	Ecrou M8 DIN 934 5 ZN	2	30648
6	Rondelle	4	30649
7	Buse D150	1	30650
8	Vis M8X30 DIN 933 8.8 ZN	2	30651
9	Tampon arriere	1	30652
10	Rondelle 5 DIN 6797 A ZN	1	30653
11	Vis 5 DIN 6797 A ZN	1	30654
12	Verouillage ES	1	30655
13	Montants inox	1	30656
14	Commande de reglage I	1	30657
15	Commande de reglage II	1	30658
16	Ressort de commande de reglage	2	30659
17	Lame ressort	1	30660
18	Entretoise	2	30661
19	Guide reglage	2	30662
20	Rondelle	6	30663
21	Ecrou de securite	2	30664
22	Plaque de sol noir	1	30665
23	Autocollant - positions de reglage	1	30666
24	Cendrier	1	30667
25	Grille fonte	1	30668
26	Porte	1	30669
27	Cote droit vermiculite	1	30670
28	Cote gauche vermiculite	1	30671
29	Arriere vermiculite	1	30672
30	Dessus vermiculite	1	30673

**POELE A BOIS SVELTA
ENSEMBLE PORTE**

Code article: 117125



POELE A BOIS SVELTA

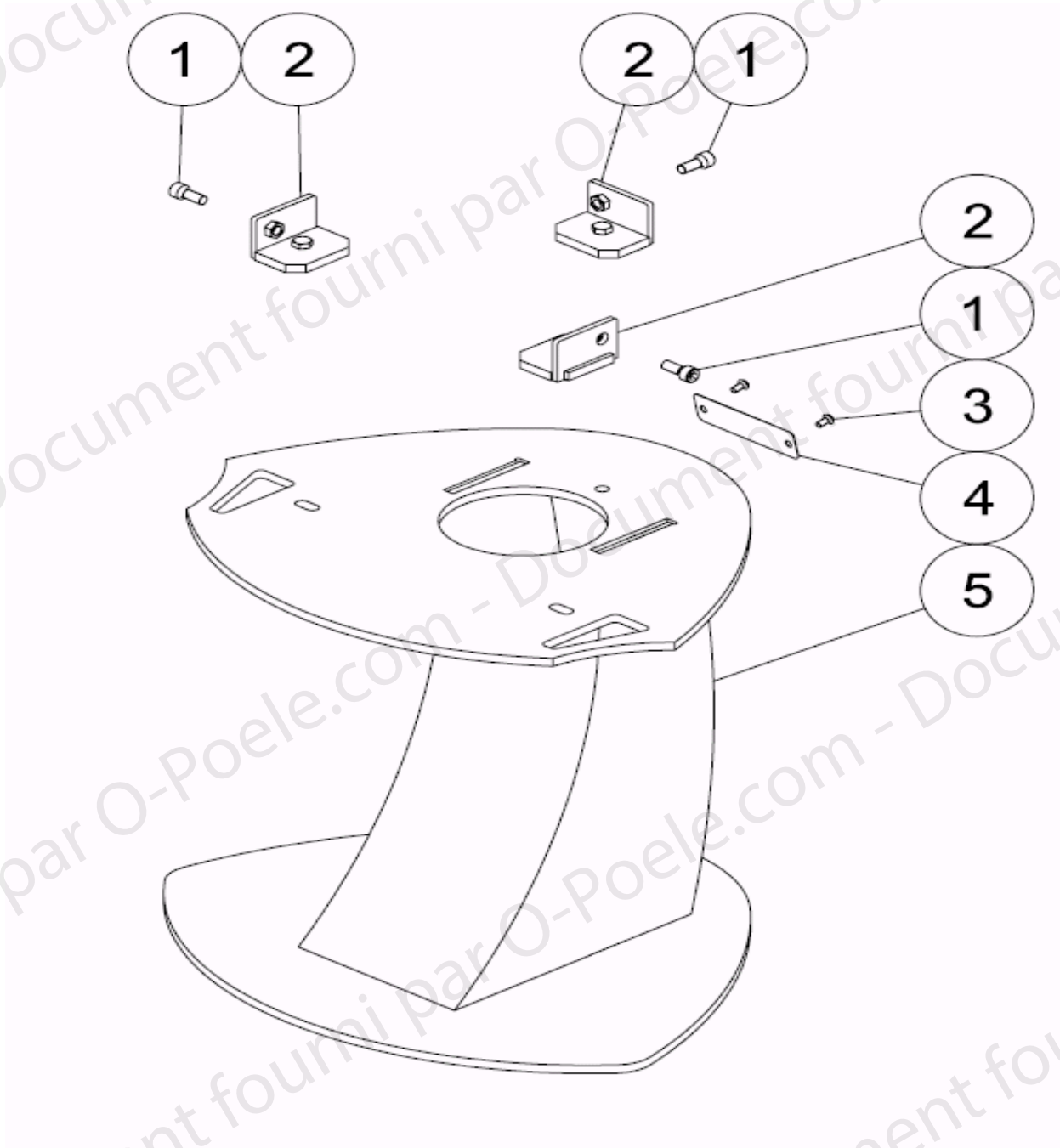
Code article: 117125

ENSEMBLE PORTE

POSITION	DESIGNATION / PIECE	QUANTITE	REFERENCE
1	PORTE SVELTA NOIRE	1	30679
2	Vis M5 DIN 934 5 ZN	6	30680
3	Vis M5 noire	6	30681
4	Montant gauche inox	1	30682
5	Fixe joint horizontal noir	2	30683
6	Fixe vitre horizontal inox	4	30684
7	Vis M5 DIN 934 5 ZN	4	30685
8	Fixe joint vertical long noir	2	30686
9	Joint de porte D8x18	1,8 m	30571
10	Fixe joint vertical court noir	2	30687
11	Rondelle à dents 5 DIN 6797 A ZN	18	30688
12	Vis M5X10 ISO 7380 10.9 BLACK	18	30676
13	Vitre de porte SVELTA	1	30689
14	Ecrou de securité M6 ZN	3	30664
15	Poignée noir gauche	1	30690
16	Poignée noir centrale	1	30691
17	Poignée noir droite	1	30692
18	Deflecteur noir	1	30693
19	Rondelle 6 DIN 9021 A noir	2	30694
20	Vis M6X10 DIN 933 8.8 noir	2	30695
21	Bague D10XD15X12 noir	1	30696
22	Axe de fermeture	1	30697
23	Bague D10XD15X8 BLACK	1	30698
24	Rondelle 10 DIN 137 A ZN	1	30699
25	Crochet de fermeture	1	30700
26	Rondelle 8 DIN 125 A ZN	1	30701
27	Rondelle a dents 8 DIN 6798 V ZN	1	30702
28	Ecrou de securité M8 ZN	1	30703
29	Joint de vitre D6	1,7 m	30575

POELE A BOIS SVELTA
ENSEMBLE SOCLE

Code article: 117125



**POELE A BOIS SVELTA BUCHER
ENSEMBLE SOCLE**

Code article: 117125

POSITION	DESIGNATION / PIECE	QUANTITE	REFERENCE
1	Vis M8X25 DIN 912 8.8 ZN	3	30674
2	Support corps de chauffe noir	3	30675
3	Vis M5X10 ISO 7380 10.9 noire	2	30676
4	Plaquette noire	1	30677
5	Pied svelta noir	1	30678